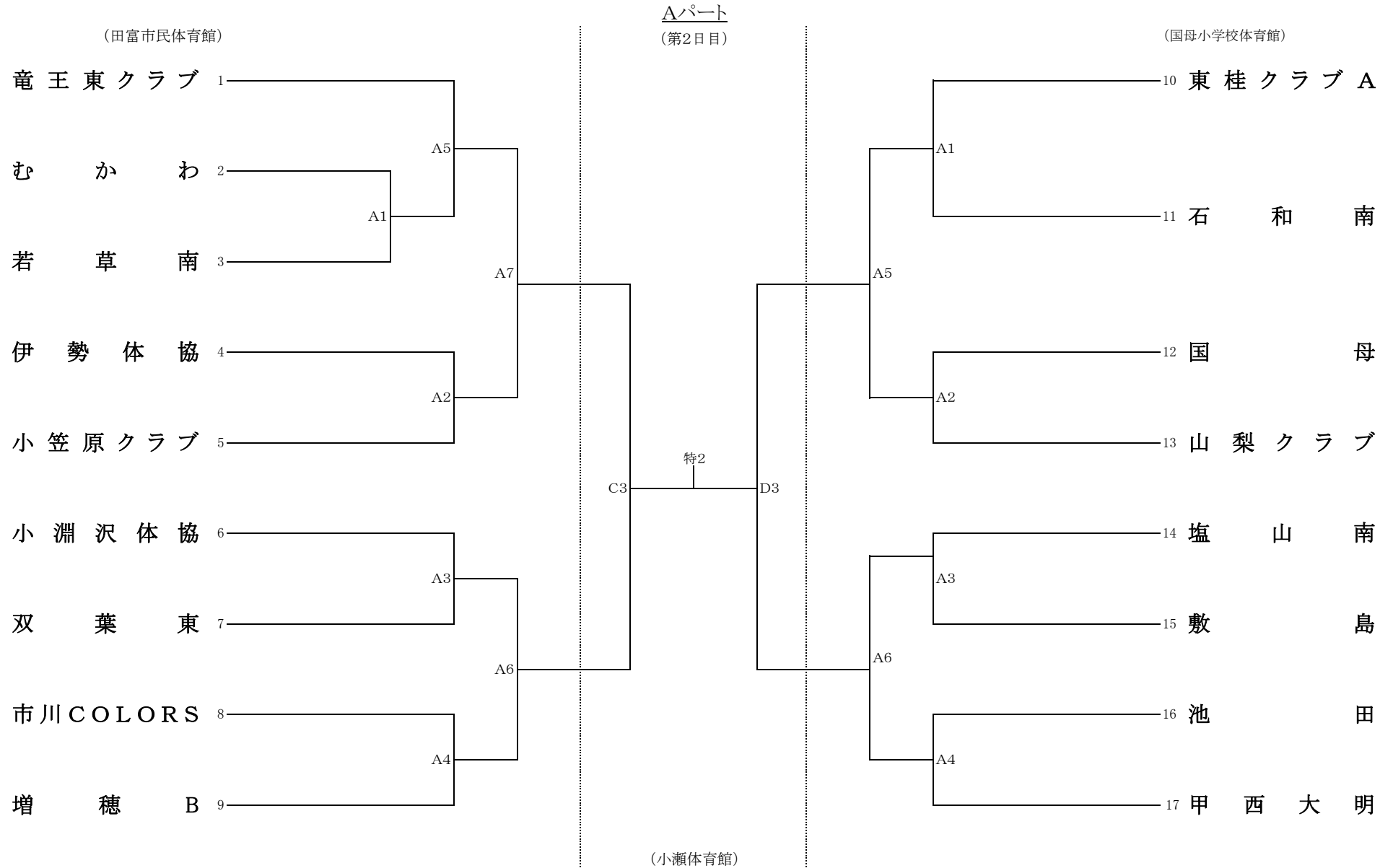


NTT山梨フレッツカップ

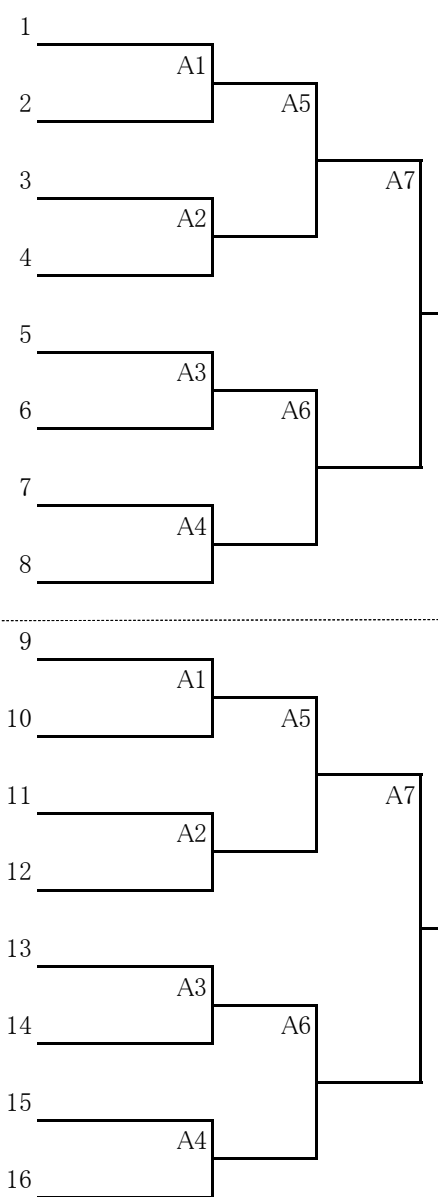
第33回 山梨県ママさんバレーボール大会 組合せ表



NTT山梨フレッツカップ
 第33回 山梨県ママさんバレーボール大会 組合せ表

(竜王小学校体育館)

東 斐
 奥野田 A
 竜岡クラブ
 御坂 A
 北新体協
 須玉クラブ
 みさか
 竜小クラブ B
 昭和西条
 増穂 A
 若草
 敷島南
 長坂体協
 大里体協フレンズ
 石和富士見
 大 国

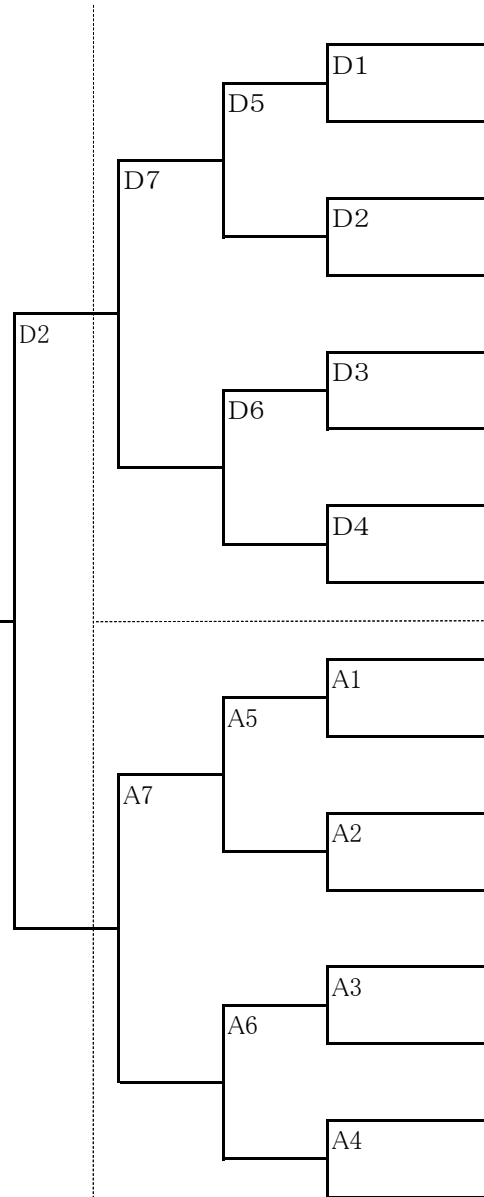


Bパート
 (第2日目)

特1

(小瀬体育館)

17 すいせんクラブ
 18 昭和常永
 19 かのいわVC
 20 神金A
 21 六郷クラブ
 22 石和北
 23 アップルズ
 24 明見クラブ
 25 後屋敷クラブ
 26 春日居ベリー
 27 玉幡クラブ A
 28 S F C
 29 白州体協
 30 くしがた北クラブ
 31 敷島北
 32 貢竜クラブ



(玉穂南小学校体育館)

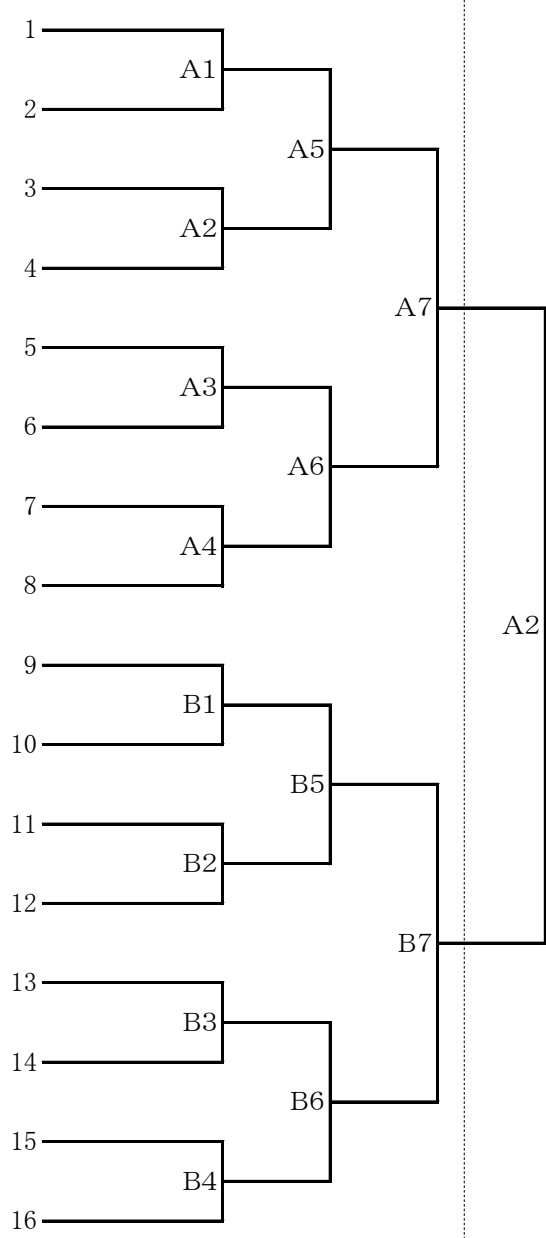
(小瀬体育館)

(竜王南小学校体育館)

NTT山梨フレッツカップ
 第33回 山梨県ママさんバレーボール大会 組合せ表

(竜王東小学校体育館)

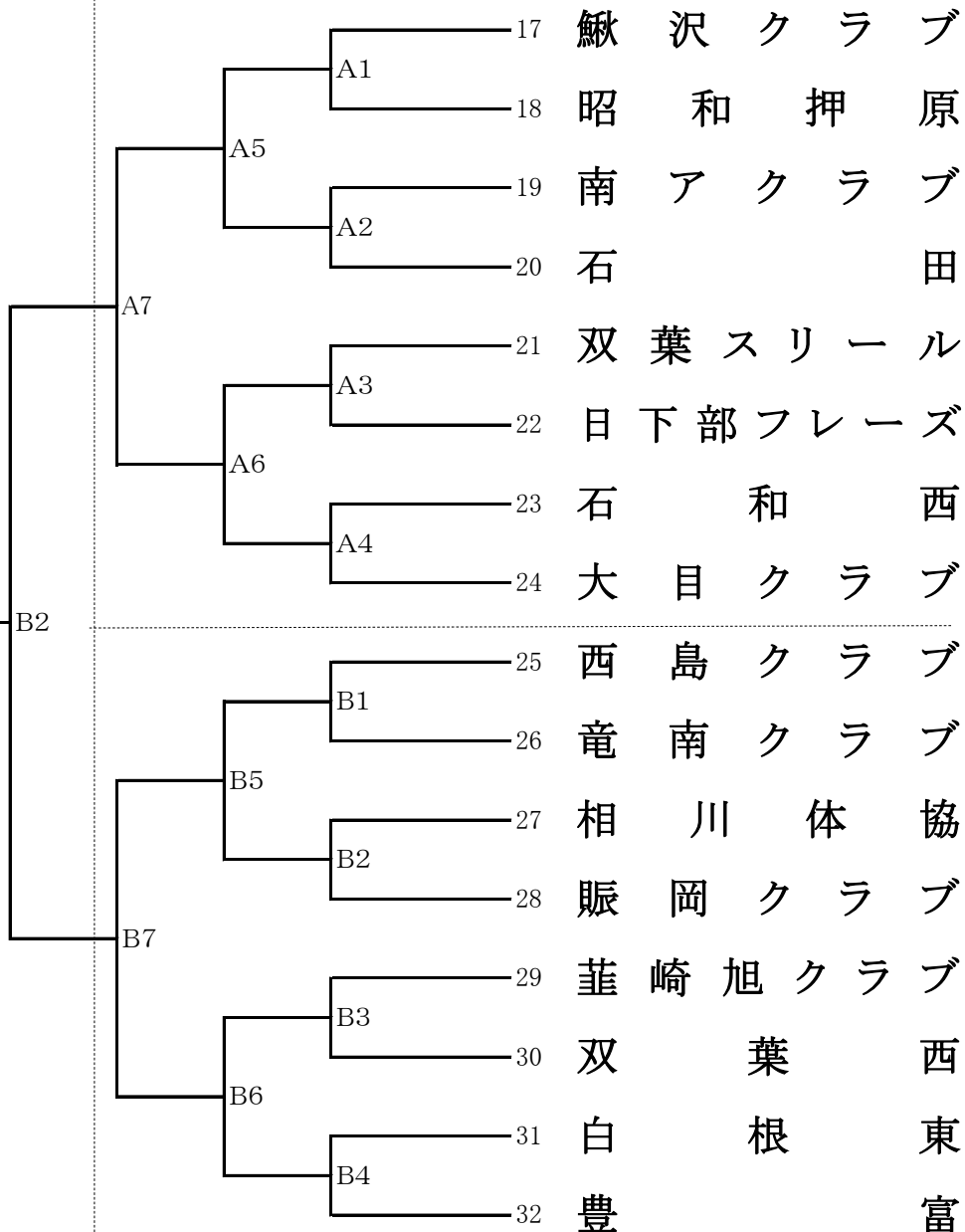
白根みなもと
 千塚
 竜王東セラヴィ
 朝日体協
 高根体協
 甲府東体協 A
 猿橋クラブ
 竜北クラブ
 都留愛球
 中道北
 市川スパークル
 北星クラブ A
 田富 A
 里垣
 V C 湯田
 八田クラブ



Cパート
 (第2日目)

(小瀬体育館)

(双葉体育館)



(竜王南小学校体育館)

鯨沢クラブ
 昭和押原
 南アクラブ
 石田
 双葉スリール
 日下部フレーズ
 石和西
 大目クラブ
 西島クラブ
 竜南クラブ
 相川体協
 賑岡クラブ
 葦崎旭クラブ
 双葉西
 白根東
 豊富

NTT山梨フレッツカップ
 第33回 山梨県ママさんバレーボール大会 組合せ表

(小瀬体育館)

境川 1
 みだいクラブ 2
 新田体協 3
 谷村キャッスル 4
 玉穂南 5
 神金B 6
 塩山北 7
 御坂B 8
 小立クラブ 9
 南部柳島 10
 松里クラブ 11
 塩山南A 12
 大鶴クラブ 13
 みたま 14
 井尻クラブ 15
 リヤン甲西 16

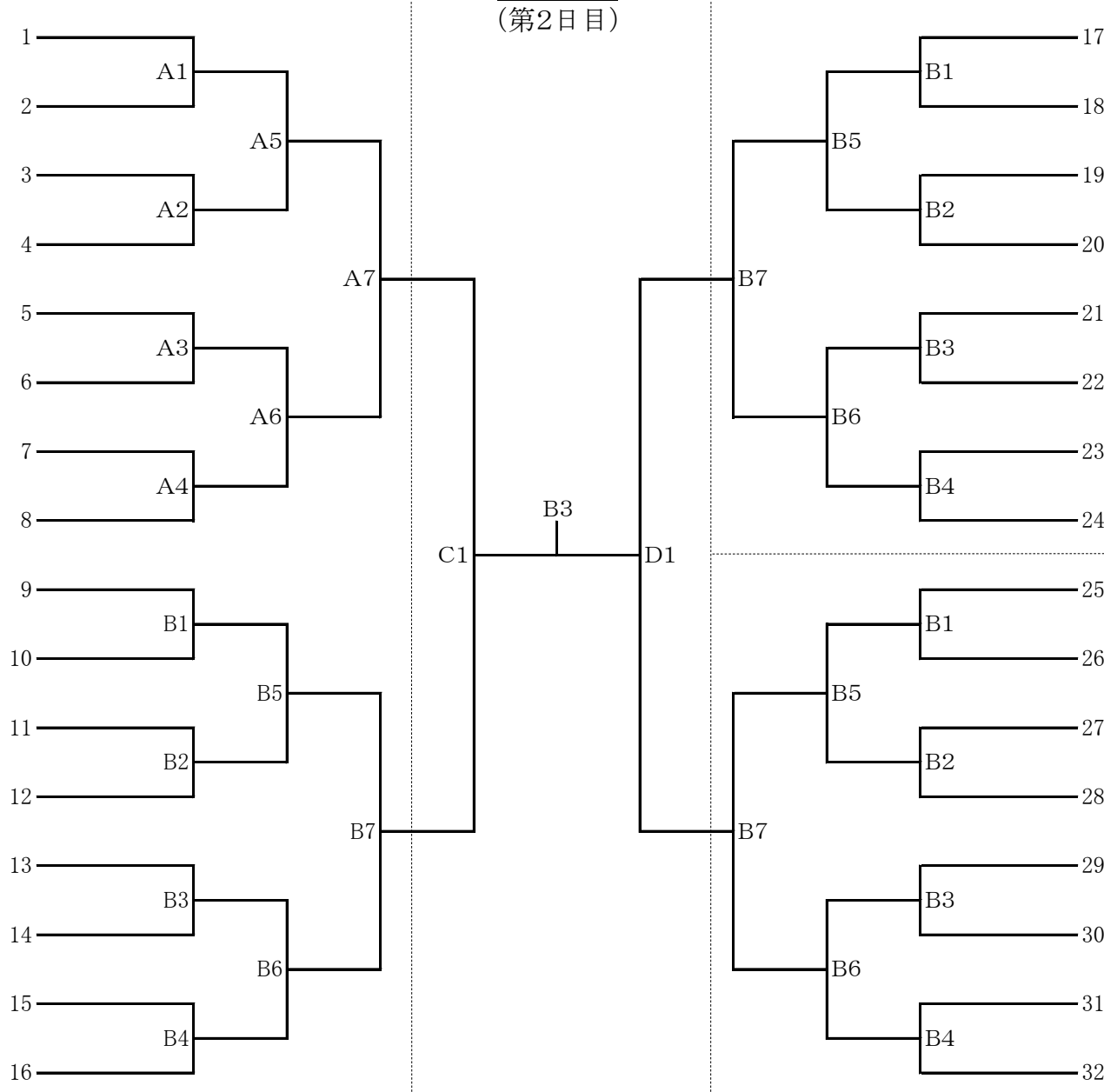
Dパート
 (第2日目)

(竜王小学校体育館)

17 住吉体協
 18 湯田クラブ
 19 敷南ハーモニー
 20 昭和B
 21 舞鶴
 22 松里リリース
 23 大国スキップ
 24 甲西落合
 25 穴山体協
 26 大里体協ウインズ
 27 双葉F
 28 東雲メヌエット
 29 若草フラム
 30 中田クラブ
 31 八代
 32 萠崎クラブ

(小瀬体育館)

(玉穂南小学校体育館)



NTT山梨フレッツカップ
 第33回 山梨県ママさんバレーボール大会 組合せ表

(田富市民体育館)

甲府グループ 1
 高根フレンズ 2
 市川クラブ 3
 たとみ 4
 岩崎クラブ 5
 メープル 6
 八田MT 7
 あじさい富士 8

伊勢すずらん 9
 しきしまさくら 10
 加納岩 11
 甲府東体協B 12
 あけの 13
 玉諸フレッシュ 14
 山城体協 15
 竜北VC 16

(国母小学校体育館)

Eパート
 (第2日目)

A1 A3 B1

(小瀬体育館)

17 岩崎レッズ
 18 ふえふき
 19 かほるクラブ
 20 田富南
 21 くしがたBeeZ
 22 甲斐フルール
 23 A・S・V・C
 24 甲府すみれ

25 葦友ニーラ
 26 エンジョイ都留
 27 北星クラブB
 28 ピーチエンジェル
 29 都留球輪
 30 松里なでしこ
 31 大里体協ファインズ
 32 スマイル

(小瀬体育館)

(双葉体育館)